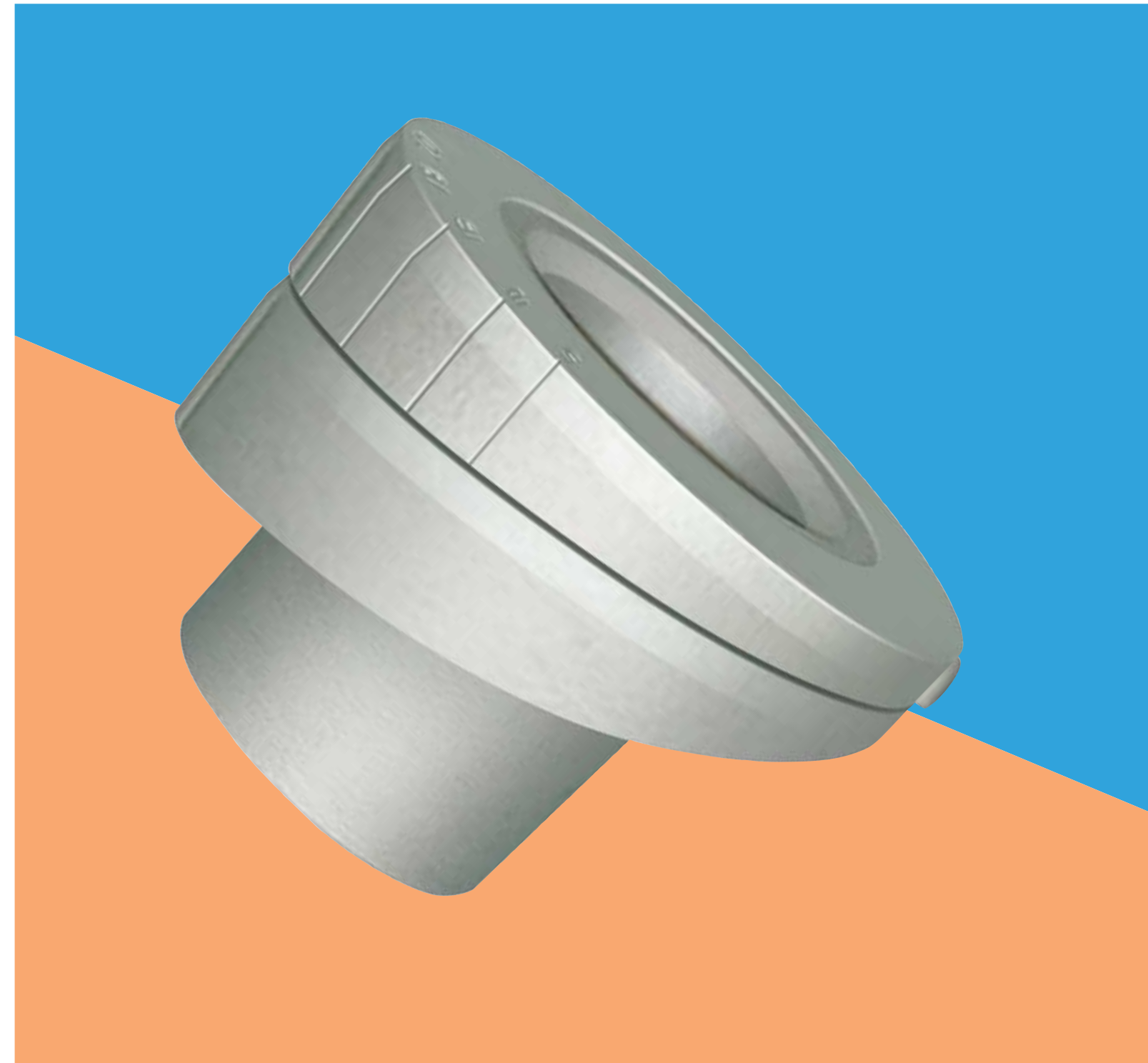
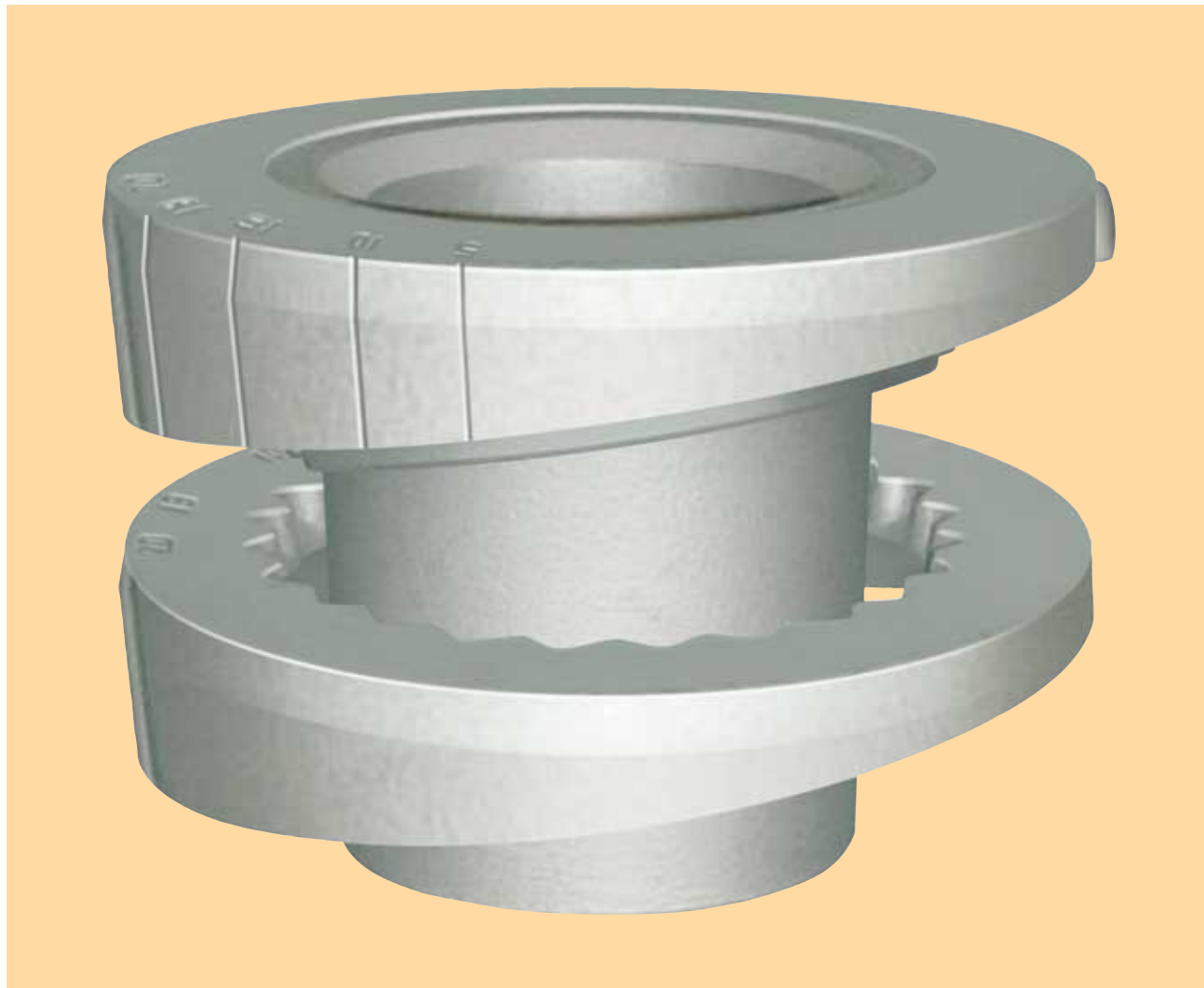


0°~20°までアンカー打設角度が調整できる

# カクドくん

角度調整台座



株式会社ケーティービー

〒163-0717 東京都新宿区西新宿2-7-1 小田急第一生命ビル17階  
TEL. (03) 6302-0243 (代) FAX. (03) 3344-2126

©技術の進歩ならびに製品の改良により内容に変更を生じることがあります。

12091000TRD

**KTB** 株式会社 ケーティービー

# アンカー打設角度を、現場でスムーズ調整、らくらく施工。 角度調整台座<カクドくん>

アンカー施工において、打設角度と受圧部のもたらす角度は必ずしも直角ではなく、角度調整が必要になることも珍しくありません。また、法面勾配が一様でないため、アンカー1孔ごとに角度調整が必要になる場合も多々あります。角度調整台座<カクドくん>は、角度のついた2枚のプレート(上部台座・下部台座)を組み合わせ、現場で必要な角度をワンタッチで選定・調整して、アンカー施工をスムーズに行うための台座です。

## 0°~20°まで角度調整

2枚のプレートを互い違いに回しながら、上部台座の凸状のマウント(突起)と、下部台座の凹状のギア(歯車)を、任意に組み合わせることで、0°から20°までの必要な角度に調整できます。しかも、急斜面の作業においても台座にズレが生じることはありません。

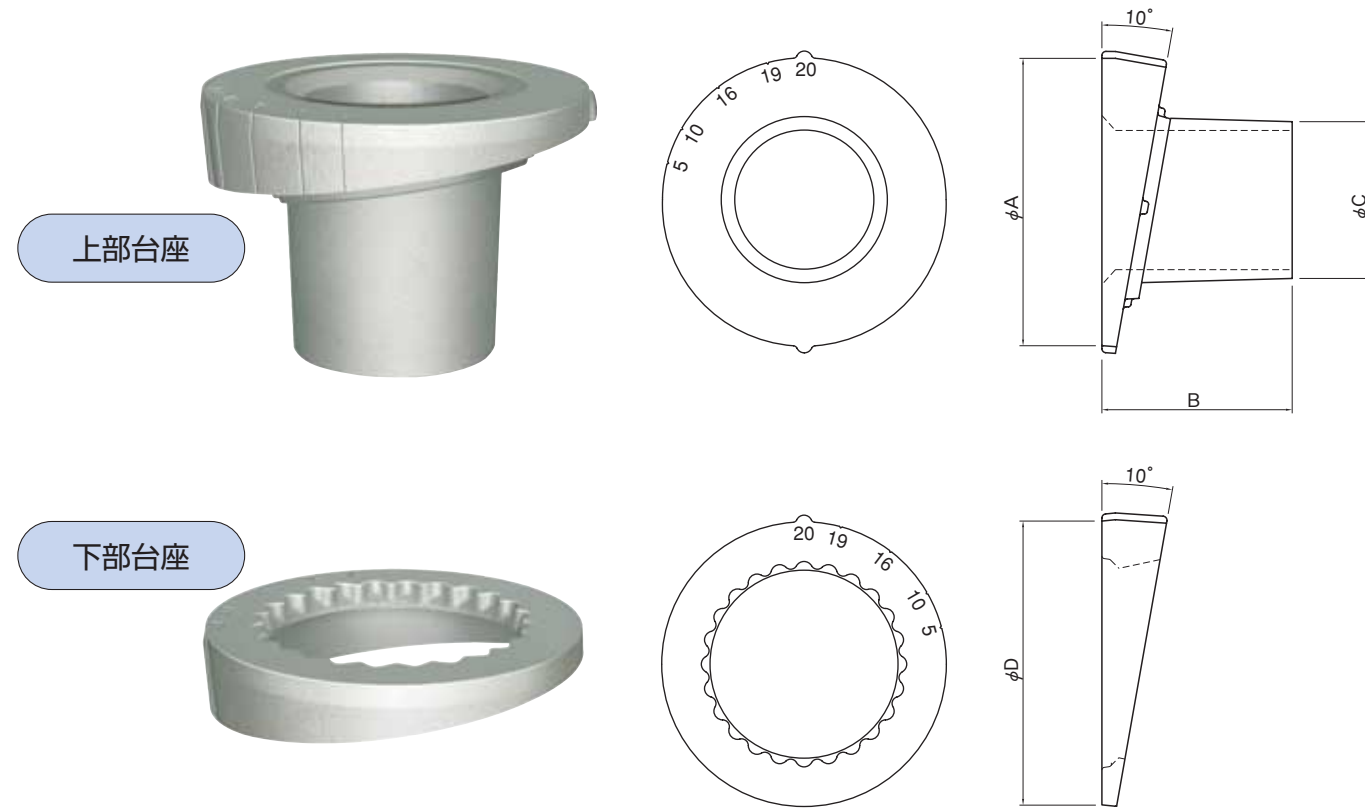
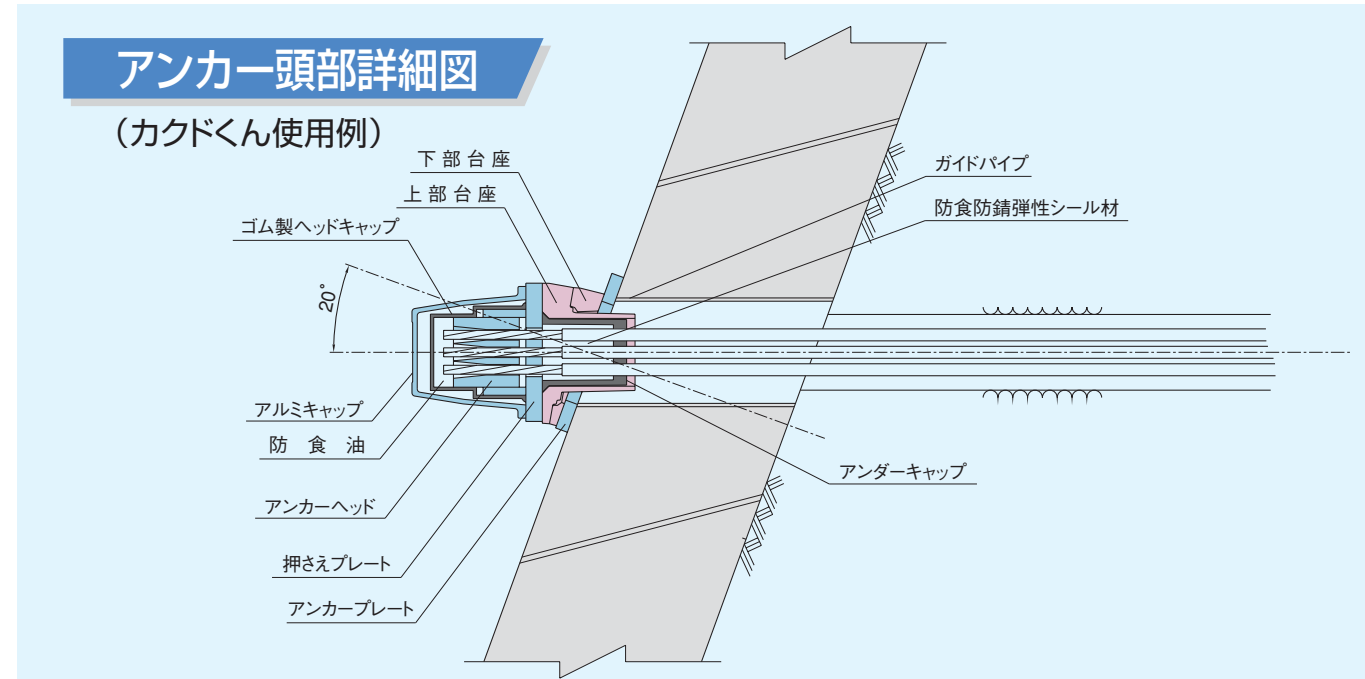
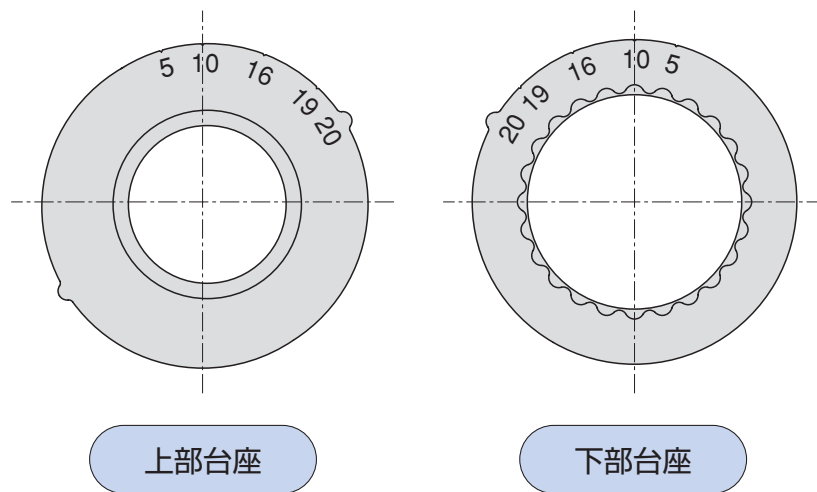
## 角度目盛でかんたん調整

上部台座と下部台座のそれぞれに刻印された、目盛を合わせるだけで必要な角度が得られます。角度目盛は、5°・10°・16°・19°・20°の5種類が刻まれています。また、それらの中間の角度も、目盛を目安に割り出すことができます。

(例) 上向き10°の場合

下部台座の10°の位置をアンカープレートの上方向にセットし、上部台座の10°の位置を下部台座に合わせて組み合わせます。

※他の角度は、振りたい方向、角度に下部台座の角度を合わせ、上部台座の角度位置(溝)を下部台座に組み合わせます。



## 優れた耐久性・耐食性

FCD450相当のダクタイルを使用、亜鉛メッキを施し防錆処理。優れた耐久・耐食性能を発揮します。

## 載荷試験

角度調整台座<カクドくん>について、実物のテストピースで載荷試験を行い、安全性を確認しました。その結果、最大荷重1,700kN・水平角20°で、構造全体に変形などの異常は認められませんでした。



## テンドン組合せおよびカクドくん寸法

[単位mm]

カクドくんタイプ	ユニット		上部台座			下部台座	ガイドパイプ径(内径)
	φ12.7mm	φ15.2mm	φA	B	φC	φD	
KKD-A	K5-3, K5-5, K5-7	K6-3, K6-5	213	140.8	116	212	125以上
KKD-B	K5-8	K6-7, K6-8	230	141.8	136	232	145以上
KKD-C	K5-12	K6-12	252	141.8	158	254	165以上