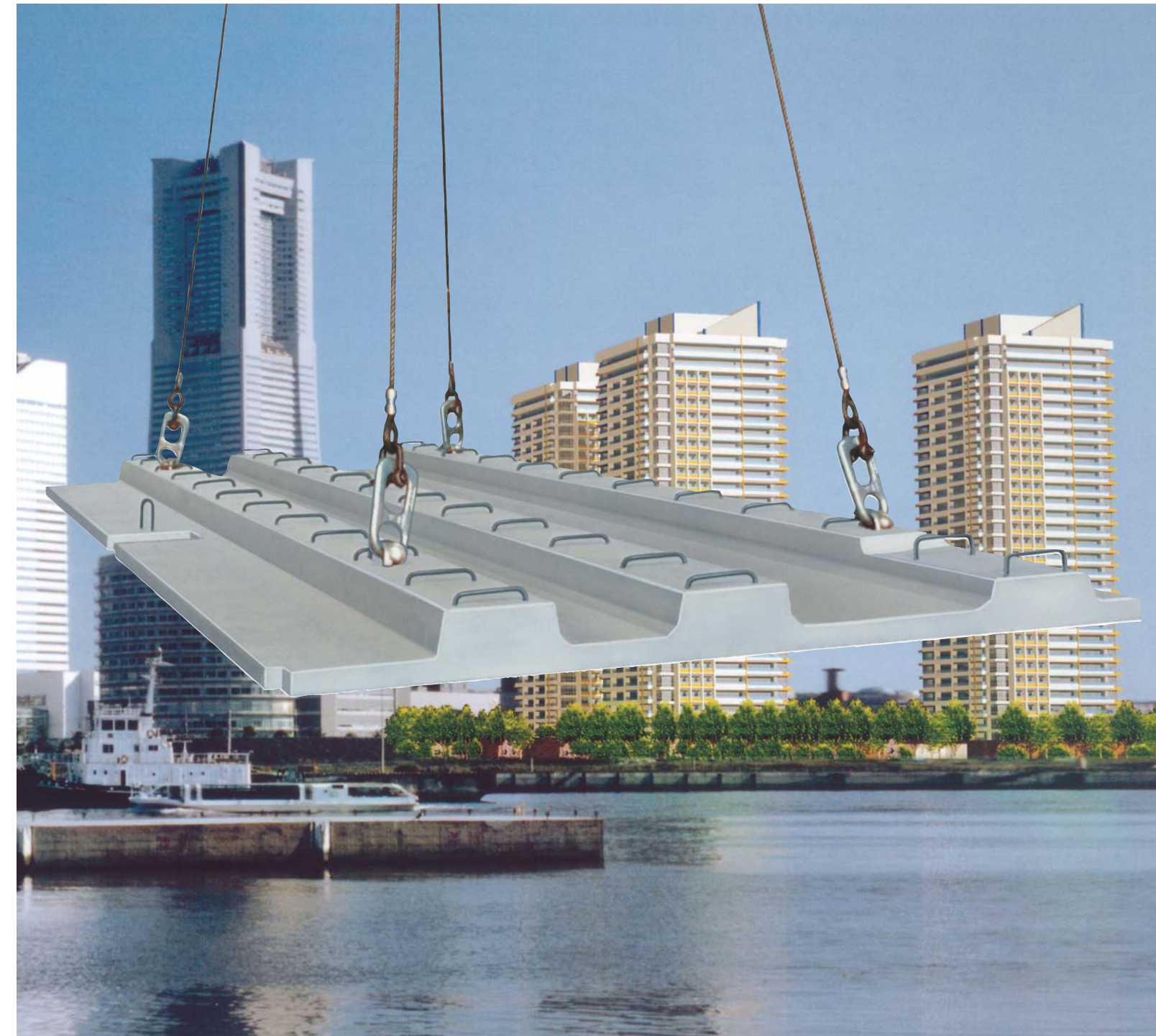


KS合成床の施工実績

工事名称	建築用途	建築場所	積載荷重 (N/ m ²)
城山プロジェクト住宅棟	住宅	東京都	1,800
(株)ニチレイ船橋第2工場冷蔵倉庫	冷蔵倉庫	千葉県	20,000
(株)ニチレイ船橋第2工場管理棟	事務所	千葉県	3,000
野村総合研究所日吉独身寮	住宅	神奈川県	1,800
東京造形大学新キャンパス教室棟	学校	東京都	2,400
東京造形大学新キャンパス管理棟	学校	東京都	2,400
恵比寿ガーデンプレイス駐車場棟	駐車場	東京都	4,000
恵比寿ガーデンプレイス商業棟	事務所	東京都	3,000
東京都築地市場駐車場棟	駐車場	東京都	5,500
茗荷谷駅改良工事	駅舎・駐車場	東京都	11,000
茗荷谷駅共同建物	事務所	東京都	3,000
東京都北青山一丁目住宅(1期工事)	住宅	東京都	1,800
名古屋市中心卸売市場駐車場	駐車場・店舗	愛知県	10,000・20,000
第一倉庫冷蔵岩槻第2冷蔵倉庫	冷蔵倉庫	埼玉県	10,000・50,000
(株)極洋福岡冷蔵倉庫増築工事	冷蔵倉庫	福岡県	10,000
八千代工業・本社厚生棟	事務所	埼玉県	3,000
笹野有明センター	倉庫・駐車場	東京都	5,500
神奈川県下水処理施設第4期築造工事その7	処理場覆蓋	神奈川県	15,000
東京都北青山一丁目住宅(2期工事)	住宅	東京都	1,800
東京都北青山一丁目住宅(東京都住宅供給公社)	住宅	東京都	1,800
横浜港国際客船ターミナル(仮称)新築工事	ターミナル	神奈川県	8,000
東京都世田谷市場南棟新築工事	花卉市場	東京都	10,000
ヴィラ湯ノ山新築工事	ホテル	三重県	5,000
関谷鋼機塩浜倉庫	倉庫	東京都	15,000
東京都中央卸売市場食肉市場	市場	東京都	30,000
第一倉庫冷蔵岩槻第3冷蔵倉庫	冷蔵倉庫	埼玉県	64,000
横浜市室内水泳競技場	駐車場	神奈川県	10,000
南千住四丁目団地立体駐車場	駐車場	東京都	20,000
特別養護老人施設高滝神明の里	ホール	千葉県	3,500
グローリー1番館	住宅	宮城県	1,800
第一倉庫冷蔵戸田配送センターB棟	冷蔵倉庫	埼玉県	20,000
グローリオ長町	住宅	宮城県	1,800
MM21-39街区マンション	住宅	神奈川県	1,800
横浜研究所情報	研究所・事務所	神奈川県	2,400
東山梨広域斎場	斎場	山梨県	2,400
公立藤田総合病院	病院	宮城県	5,000
宮城県立こども病院	病院	宮城県	5,000
ダイヤパレスつくば学園都市	住宅	茨城県	1,800
新潟大学ベンチャービジネスラボラトリー	学校	新潟県	2,400
羽田ハイクオリティマンション	住宅	東京都	1,800
マイキャスル多摩境	住宅	東京都	1,800
麴町二丁目公共施設	学校・公民館	東京都	2,400

合成床工法 KS床版

超高層&大スパン建築対応型 / 遮音性能 / 耐荷重性能



黒沢建設株式会社

本社	〒160-0023 東京都新宿区西新宿8-20-2 アイリスビル	TEL. 03-3371-3573(代表)
札幌営業所	〒060-0063 札幌市中央区南3条西12-325-22 北武第3ビル	TEL. 011-272-6041(代表)
仙台営業所	〒980-0811 仙台市青葉区一番町2-8-18 仙台中央ビル	TEL. 022-262-8422(代表)
横浜営業所	〒231-0011 横浜市中区太田町1-20 三和ビル	TEL. 045-640-3350(代表)
山梨営業所	〒400-0031 甲府市丸の内2-11-10 第12松薫甲府ビル	TEL. 055-228-9630(代表)
大阪営業所	〒550-0015 大阪市西区南堀江1-4-19 なんばスミソウビル	TEL. 06-6543-0123(代表)
福岡営業所	〒810-0041 福岡市中央区大名2-11-13 古河大名ビル	TEL. 092-711-1779(代表)
苫小牧工場	〒053-0002 苫小牧市晴海町43-3 (日本軽金属(株)苫小牧製造所内)	TEL. 0144-55-1230(代表)
秦野工場	〒259-1303 秦野市三屋字川原135	TEL. 0463-75-1324(代表)
島根工場	〒690-1401 島根県八束郡八束町大字江島字新中浦1128-85	TEL. 0852-76-2515(代表)

KUROSAWA CONSTRUCTION CO.,LTD.

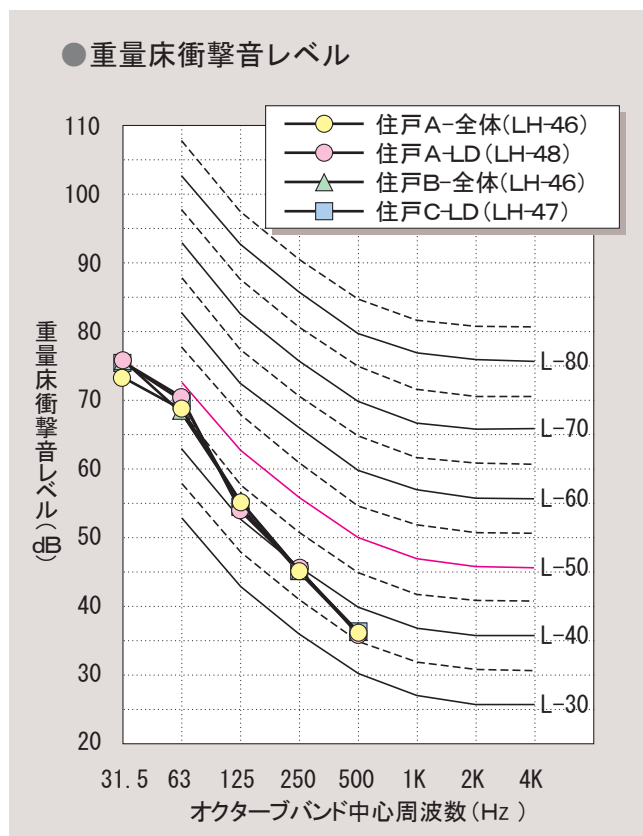
フラットな天井空間を創る、 高品質・高強度のKS合成床工法。

遮音性能・耐荷重性能にすぐれたKS床版は、超高層マンションや物流倉庫・人工地盤等の建築に最適です。

●KS床版は、高品質・高強度コンクリート ($F_c=50 \text{ N/mm}^2$) を使用し、プレストレスを導入したプレレストコンクリート構造の工場製品です。KS床版は、下面がフラットであり、上面は逆リブの形状をしたハーフPC床版です。ひび割れを生じさせない設計法で製造され、しかもシヤー筋を配することにより、トップコンクリートと一体な床面剛性を保持します。

●KS床版は、遮音性能が良くなるため、高層住宅に最適です。重量床衝撃音レベル (LH) は50以下 をクリアして設計され、実験によりスパン9.0 m・スラブ総厚 $t=30 \text{ cm}$ でLH46 ~48 の実測を得ています。

●このKS床版を使用したKS合成床工法は、マンション・オフィスビル等に使用するスラブ厚20 cmの実断面タイプから、物流倉庫・人工地盤等の積載荷重の大きい床に使用するスラブ厚30 ~50 cmの中空断面タイプまで幅広く対応し、また段差スラブにも対応できる床工法です。

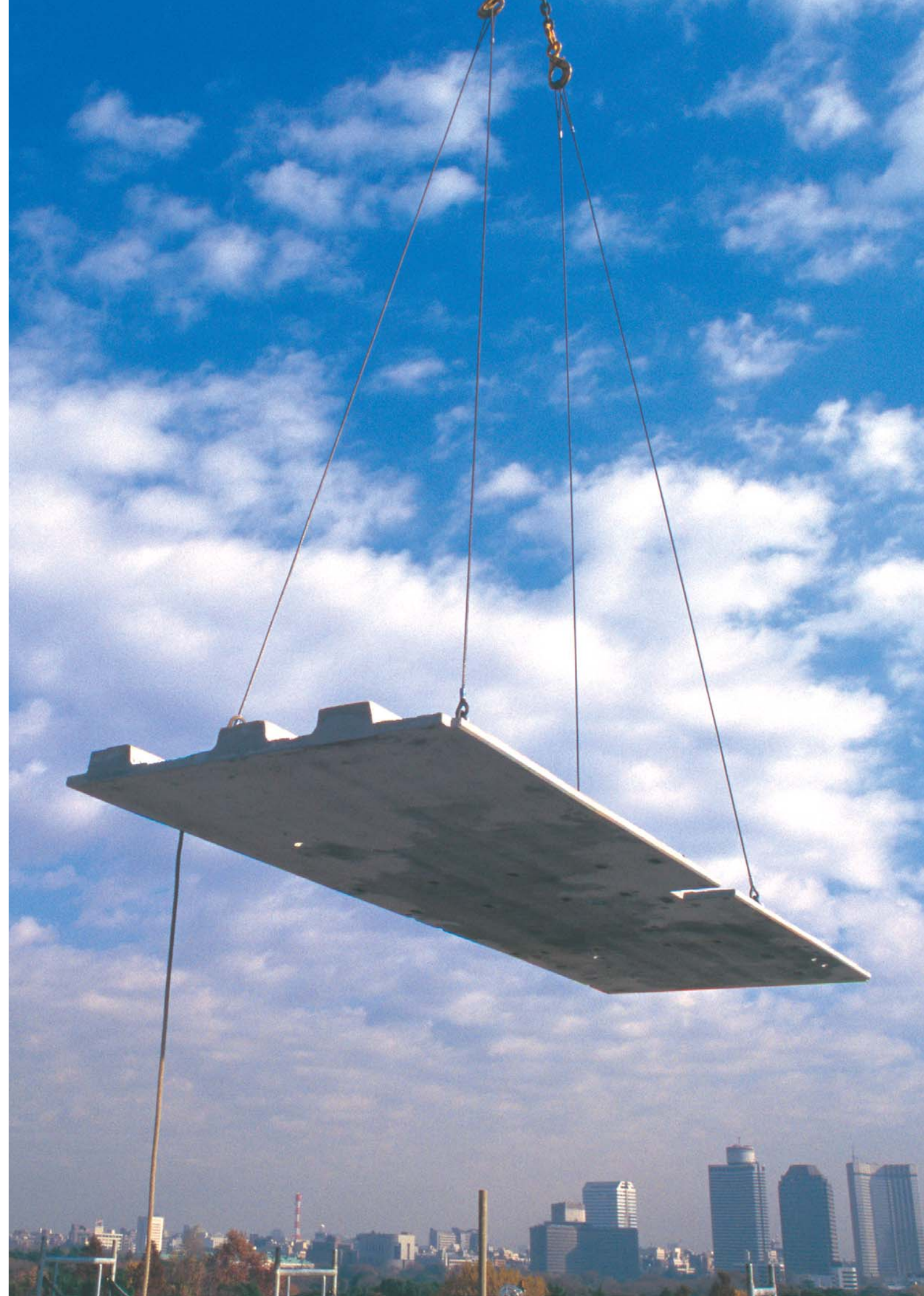


※資料:「日本建築学会大会2000. 8. No. 40093」より

KS合成床工法の特長

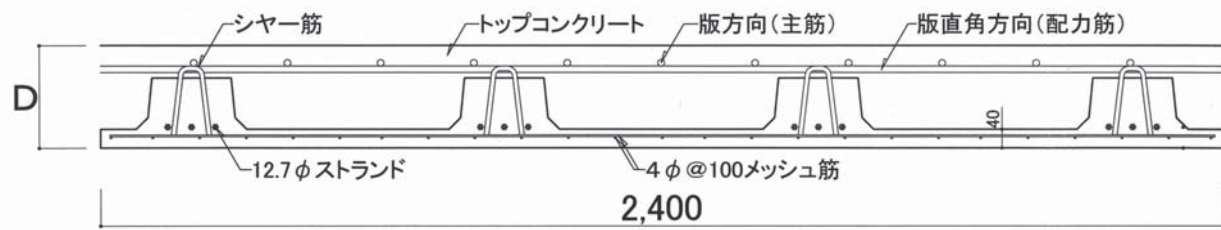
- 1) プレキャスト・プレレストコンクリート構造：高品質・高強度コンクリート ($F_c=50\text{N/mm}^2$)
- 2) プレレストコンクリート設計で、ひび割れが生じない。
- 3) シヤー筋がありトップコンクリートと一体な床面剛性を保持。
- 4) フラットな天井面を創り大きな有効空間が可能。
- 5) 耐荷重性能にすぐれ、超高層や大スパンの建築に最適。
- 6) 遮音性能にすぐれ ($LH \leq 50$)、高層マンションに最適。
- 7) 版幅2.4mと広く、施工スピードが大幅アップ。
- 8) 所要の部材数が満たされれば、段差スラブも設計可能。

●KS合成床工法は、上記(1~3)を満たす合成床工法であり、積載荷重やスパンの設計自由度が高く、日本建築センターの評定を必要としません。

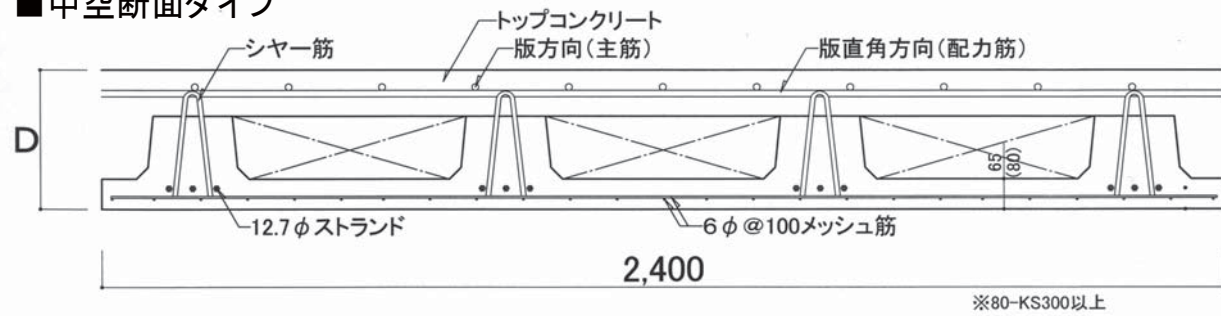


KS 合成床断面

■実断面タイプ



■中空断面タイプ

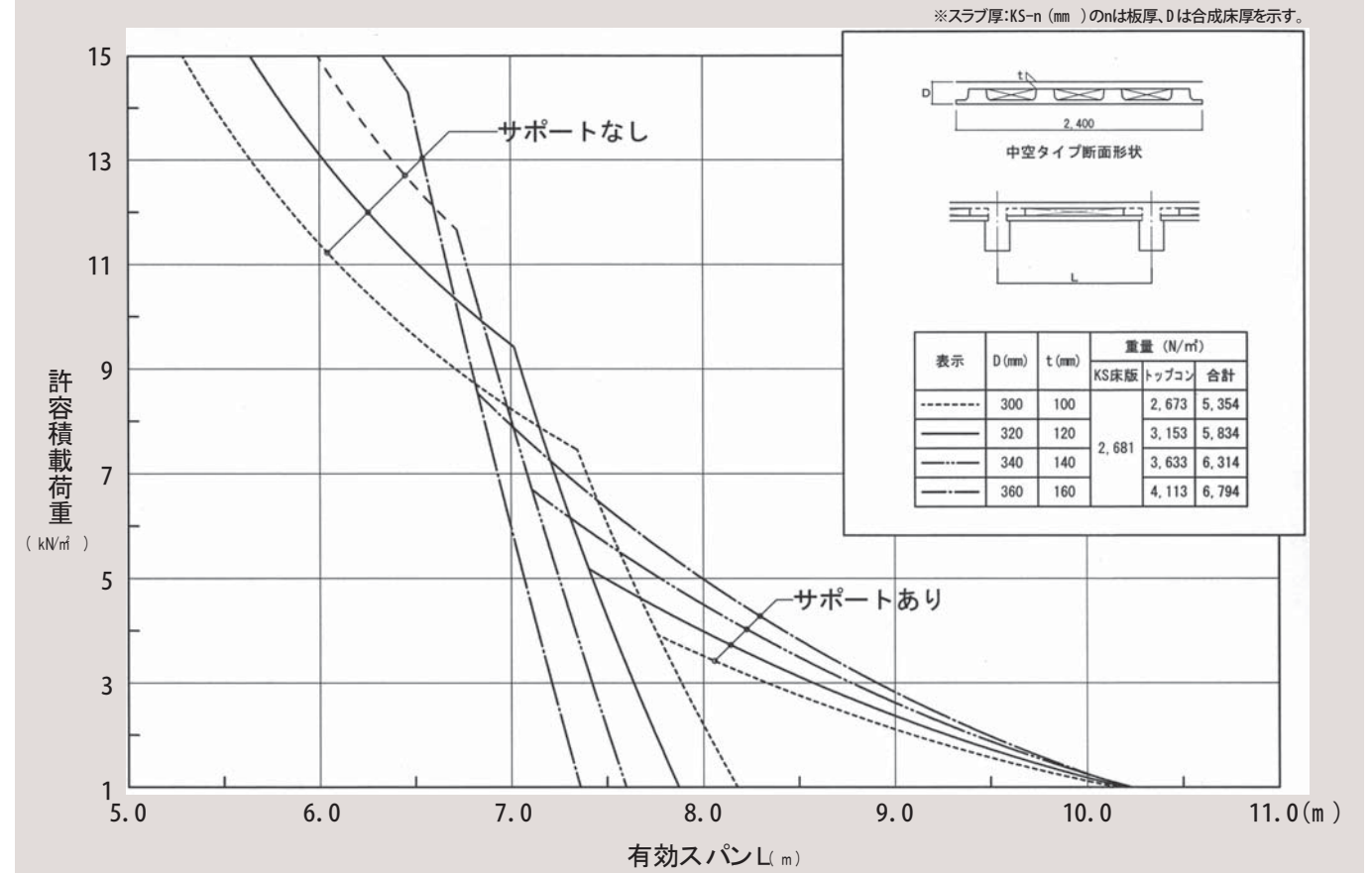


設計諸元

- KS床版 コンクリート 設計強度 $F_c=50\text{N/mm}^2$
- 場所打ちコンクリート 強度 $F_c=30\text{N/mm}^2$ (スランプ15cm以下)
- 設計条件 プレストレストコンクリート 構造: パーシャルプレストレス設計
- 支持条件 両端固定 合成後)

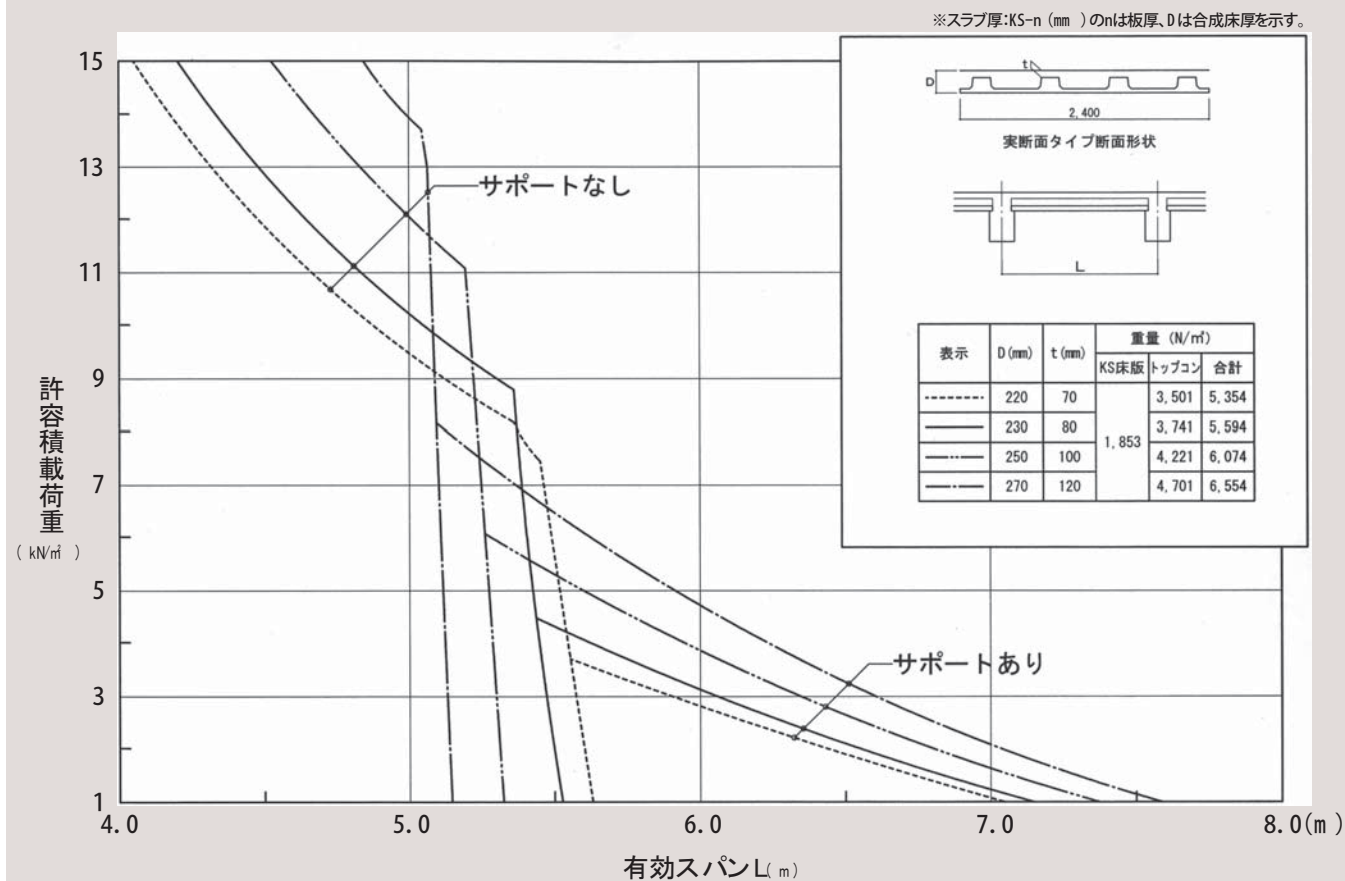
許容積載荷重表

KS-200 中空 タイプ



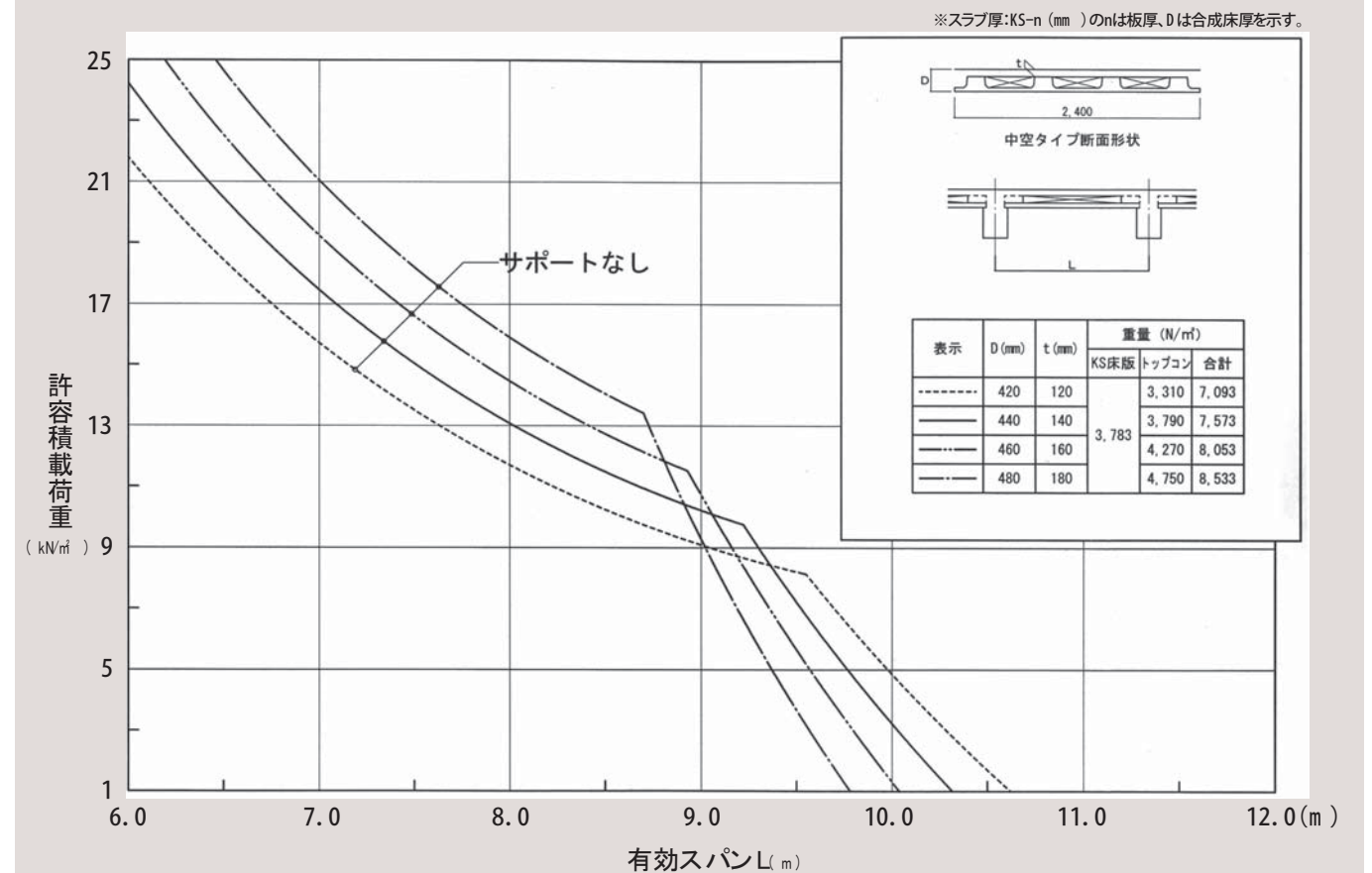
許容積載荷重表

KS-150 実断面 タイプ

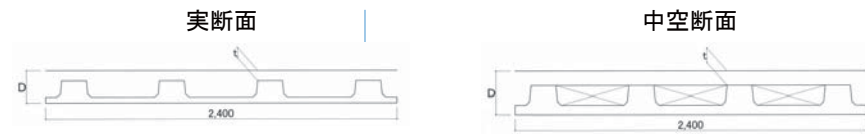


許容積載荷重表

KS-300 中空 タイプ

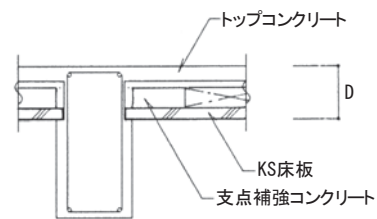


KS合成床版断面性能表



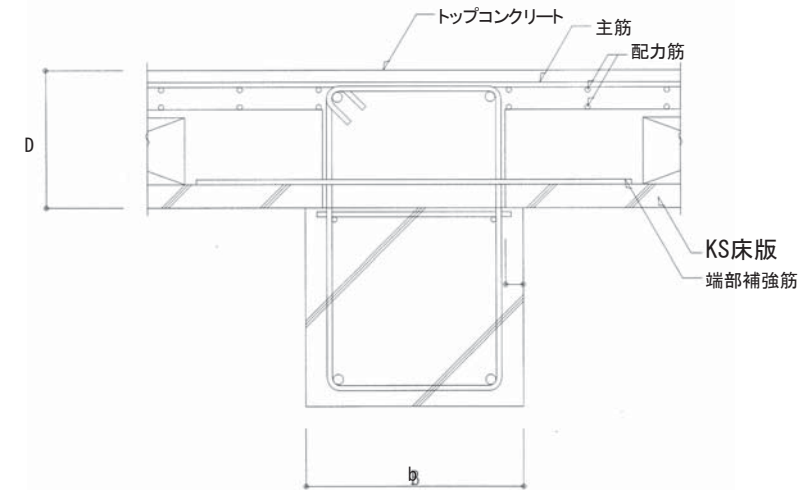
タイプ	記号	KS床版重量 (N/m ²)	D (mm)	トップコンクリートスラブ厚 t(mm)	トップコンクリート平均厚*1 (mm)	断面二次モーメント (×10 ⁸ mm ²)	断面係数 (×10 ⁸ mm ²)				
							場所打上縁	KS版上縁	KS版下縁	PC図心	
実断面	KS -130	1695	200	70	132	1214	10.96	29.80	13.60	27.41	
			210	80	142	1399	12.04	38.59	14.93	28.71	
			230	100	162	1827	14.36	67.10	17.77	31.61	
			250	120	182	2334	16.90	129.27	20.84	34.86	
実断面	KS -150	1853	220	70	146	1613	13.31	31.51	16.33	29.99	
			230	80	156	1835	14.48	39.25	17.77	31.50	
			250	100	176	2339	16.98	61.98	20.83	34.77	
			270	120	196	2929	19.71	102.42	24.13	38.34	
中空断面	KS -200	2681	300	100	111	3950	23.77	59.67	29.53	44.49	
			320	120	131	4789	27.37	87.08	33.02	47.88	
			340	140	151	5716	31.08	130.16	36.62	51.46	
			360	160	171	6739	34.92	204.41	40.34	55.22	
	中空断面	KS -250	3101	350	100	115	6087	31.56	65.55	38.73	54.27
				370	120	135	7204	35.82	88.80	42.66	58.16
				390	140	155	8419	40.17	120.96	46.67	62.18
	中空断面	KS -300	3783	410	160	175	9737	44.62	167.22	50.77	66.34
				420	120	138	10181	44.23	88.40	55.08	80.11
				440	140	158	11762	49.32	113.68	59.85	84.75
				460	160	178	13458	54.50	146.41	64.68	89.53
	中空断面	KS -350	4240	480	180	198	15276	59.78	189.71	69.60	94.46
				470	120	141	13979	54.38	98.40	67.23	93.08
490				140	161	15942	60.15	122.58	72.48	98.29	
510				160	181	18028	65.99	152.50	77.78	103.59	
			530	180	201	20244	71.91	190.04	83.15	109.00	

※トップコンクリートとKS合成床版のヤング係数比はn=0.6とした。 *1 但し、中空断面タイプにおいて支点補強コンクリート部分は含まない。

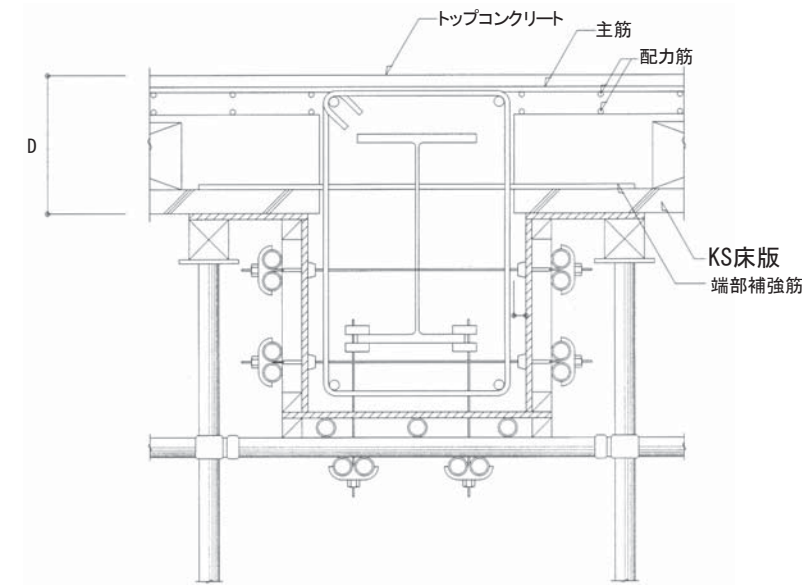


端部納まり例

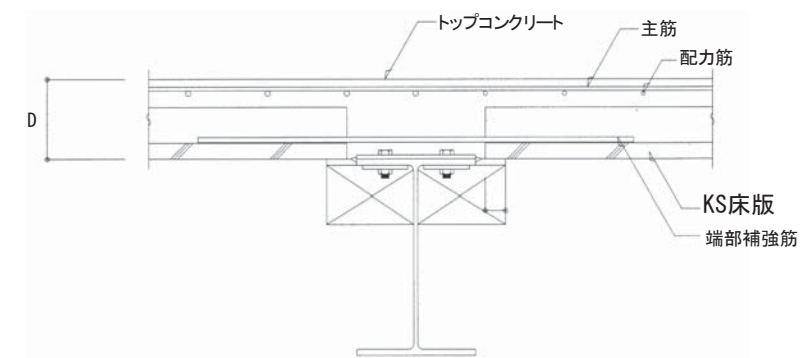
【PC造】



【SRC造】



【S造】



施工例



大学キャンパス



大学教室



冷蔵倉庫



物流倉庫



冷蔵倉庫

物流倉庫

住宅